

BOLT SEAL Y05

APLICACIONES



TRANSPORTE
TERRESTRE



TRANSPORTE
FERREO



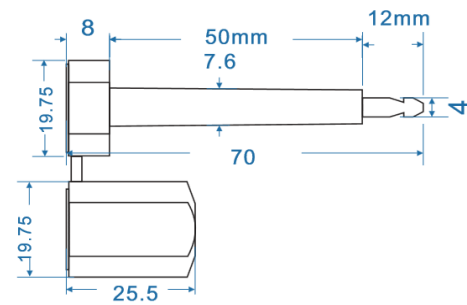
TRANSPORTE
MARITIMO



CONTENEDORES



TRANSPORTE
AEREO



- * SELLO TIPO PERNO
- * CUMPLE CON EL PROGRAMA C-TPAT
- * CUMPLE CON EL ISO 17712



CARACTERISTICAS

CUERPO

Perno: Acero galvanizado A3 de alta resistencia con recubrimiento de ABS
Barril: Acero de alta resistencia con recubrimiento de ABS

MECANISMO DE CIERRE

candado interno de alta seguridad

RESISTENCIA

A la tensión 240kgf perno de 4mm
Nota: se requieren pinzas especiales para su remoción y utilizar gafas al realizarlo

IDENTIFICACION

LASER (sistema de amplificación de luz por emisión estimulada de radiación)

Numeración consecutiva de hasta 10 dígitos, código de barras (solo en color blanco) y nombre del cliente.

DIMENSIONES

LONGITUD DEL PERNO	70mm
LONGITUD UTIL	50mm
DIAMETRO DEL PERNO	7.6mm
AREA DE IDENTIFICACION BARRIL	25X10mm
AREA DE IDENTIFICACION PERNO	10X8mm
LONGITUD DEL BARRIL	25.5mm

COLORES

Verde.		Azul.	
Rojo.		Amarillo.	
Blanco.		Naranja	

Para colores especiales, solicitarlos con su asesor comercial con una producción mínima de 10,000pzas.

EMBALAJE

1000pzas.
Sub-caja con 10pzas.
Caja de cartón con 100 sub-cajas.
Dimensiones de la caja 335x235x235mm
Peso: 25.5kg
Numero máximo de estibas: 6

VENTAS LADA SIN COSTO 01 800 633 66 55 - (55) 5334 2930 AL 39

sitio web: <https://qualityseal.com.mx>

E-mail: ventas@qualityseal.com.mx